

INSTALAÇÃO (instalação/remoção)

Observação:

O aparelho deverá ser inserido na horizontal em um ângulo inferior a 30°.

MONTAGEM FRONTAL DIN (A)

Instalação da unidade

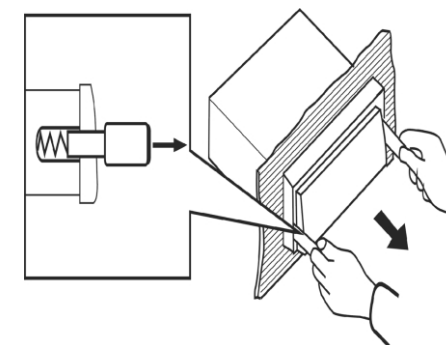
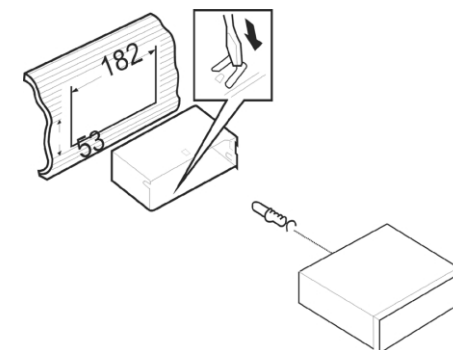
1. Suporte de montagem

Instale o suporte de montagem no painel frontal do carro.

Para um desempenho otimizado do CD player, o suporte de montagem deverá ser posicionado na horizontal (entre 10° e 30°). Fixe esse suporte pressionando, para fora, as abas de metal com uma chave de fenda

2. Montagem frontal

Deslize o rádio no suporte de montagem até que as molas nos dois lados do rádio encaixem nas aberturas do suporte..



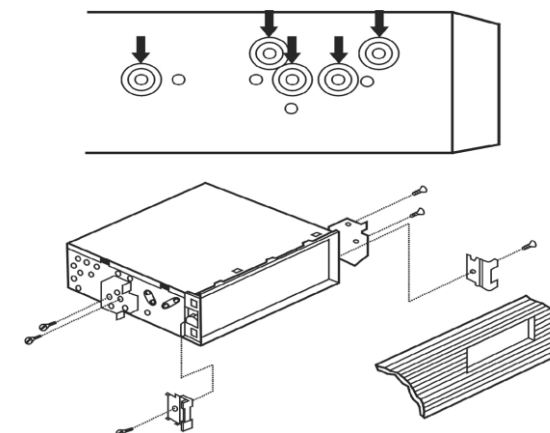
3. Remoção do rádio

Insira as chaves de extração fornecidas com a unidade nos encaixes dos dois lados da unidade até que elas estejam presas. Puxe essas chaves de extração, em sua direção, o que permitirá a retirada da unidade do painel do carro.

MONTAGEM TRASEIRA JIN (B) (Opcional)

Instalação usando a furação dos parafusos nas laterais da unidade.

Retire a cinta de fora, ao redor do painel frontal, e as molas laterais. Selecione uma posição onde os furos dos parafusos do suporte de montagem e os furos dos parafusos do gabinete do rádio estejam alinhados e aperte os parafusos, em dois locais de cada lado.



COLOCAÇÃO E REMOÇÃO DO PAINEL

Remoção do painel frontal

- Pressione o botão do painel para soltá-lo.
- Empurre-o para a direita e retire-o pelo lado esquerdo, tal como ilustrado abaixo. (É recomendável manter o painel na caixa de proteção fornecida.)

Instalação do painel frontal

- Comece por inserir o lado direito, tal como ilustrado e empurre suavemente o lado esquerdo até ouvir um estalido, confirmando que o painel está firmemente instalado.

